

1.2.10 Tahové a tlakové síly

Předpoklady: 1201, 1203, 1208

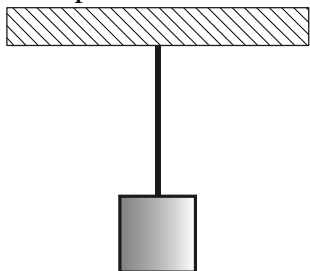
Pomůcky: gumička, závaží, zrcátko (nebo laserové ukazovátko s modelínou na prasátko na zdi).

Teď, když známe Newtonovy pohybové zákony, můžeme si trochu zrevidovat a zopakovat naše znalosti o silách.

Podmínky pro uznání síly:

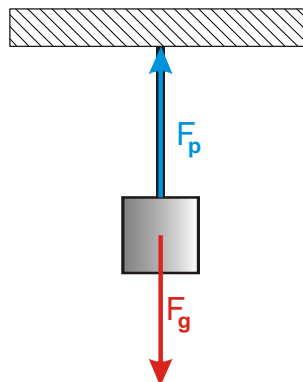
- Existuje původce (první předmět, který ji způsobuje).
- Existuje cíl (druhý předmět, na který síla působí).
- Platí 3. Newtonův zákon (je možné najít partnerskou sílu).

Př. 1: Na obrázku je nakresleno závaží zavěšené na provázku. Nakresli do obrázku síly, které působí na závaží. Platí pro jejich velikosti nějaký vztah?



Na závaží působí:

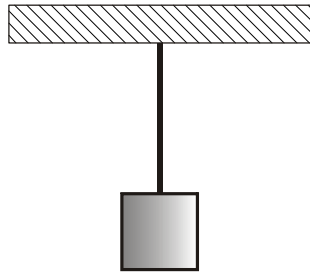
- gravitační síla Země F_g směrem dolů,
- tahová síla provázku F_p směrem nahoru.



Závaží se nepohybuje \Rightarrow podle 1. Newtonova zákona musí být výslednice působících sil nulová \Rightarrow obě síly mají stejnou velikost $F_g = F_p$.

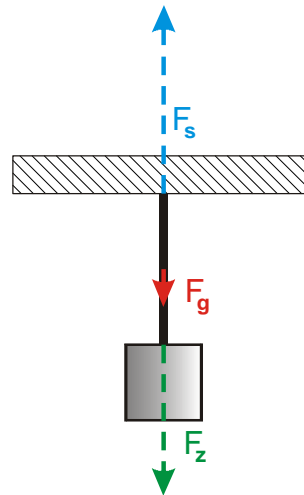
Př. 2: Na obrázku je nakresleno závaží zavěšené na provázku ke stropu. Nakresli do obrázku čárkovaně síly, které působí na provázek. Platí pro jejich velikosti nějaký

vztah?



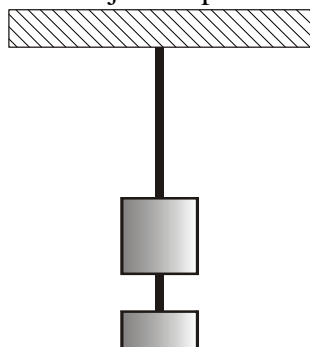
Na provázek působí:

- gravitační síla Země F_g směrem dolů,
- tahová síla stropu F_s směrem nahoru,
- tahová síla zavěšeného závaží F_z směrem dolů.



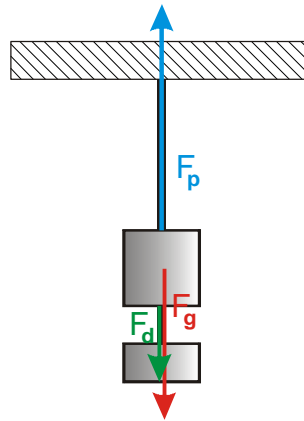
Provázek se nepohybuje \Rightarrow podle 1. Newtonova zákona musí být výslednice působících sil nulová \Rightarrow musí platit $F_g + F_z = F_s$.

Př. 3: Pod závaží z předchozích příkladů zavěšíme ještě jedno o poloviční hmotnosti. Nakresli do obrázku síly, které působí na původní závaží. Hmotnost provázků zanedbej. Platí pro velikosti sil působících na vrchní závaží nějaký vztah?



Na vrchní závaží působí:

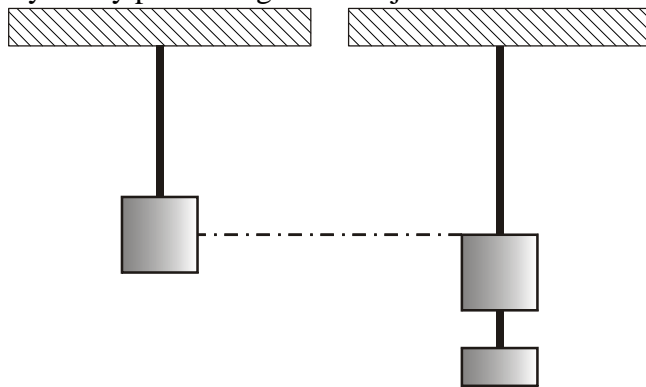
- gravitační síla Země F_g směrem dolů,
- tahová síla provázku F_p směrem nahoru,
- tahová síla dolního provázku F_d .



Závaží se nepohybuje \Rightarrow podle 1. Newtonova zákona musí být výslednice působících sil nulová \Rightarrow platí: $F_g + F_d = F_p$.

Př. 4: Zkus vysvětlit, jak provázek pozná, jakou silou má tahat závaží o různé hmotnosti tak, aby přesně vyrovnal různě velké gravitační síly, které je tahají dolů. Proveď pokus s postupným zavěšování dvou závaží znovu, ale místo provázku použij gumičku.

Výsledky pokusu s gumičkou jsou na obrázku:



Po zavěšení druhého závaží se gumička prodlouží \Rightarrow gumička (i provázek) fungují jako pružina, čím větší síla je natahuje, tím více se prodlouží a tím větší silou se brání dalšímu natahování.

Závaží můžeme zavěšovat na provázky, gumičky a spoustu dalších materiálů. Obecně tedy hovoříme o závěsu.

Tahová síla závěsu vzniká vždy, když nějaké těleso připevníme pomocí závěsu. Síla vzniká díky vzájemnému přitahování částic v materiálu a blíže ji budeme zkoumat později.

- **Závěs působí na zavěšené těleso v ustáleném stavu vždy ve směru závěsu silou, která je stejně velká jako gravitační síla, kterou na předmět působí Země.**
- **Různým silám, kterými závěs působí na zavěšené těleso, odpovídá různé prodloužení závěsu.**

Poloha, ve které zůstane viset soustava obou závaží, se nazývá rovnovážná.

S rovnovážnými stavy se ve fyzice setkáváme často, když na sebe dvě měnící se veličiny vzájemně působí.

- Je-li gumička příliš málo prodloužená, působí na závaží malou silou. Výsledná síla na závaží ho urychluje směrem dolů a natahuje tak gumičku až do okamžiku, kdy je gumička natažena dostatečně, aby vyrušila gravitační sílu na závaží.
- Je-li gumička prodloužená příliš, působí na závaží příliš velkou silou. Výsledná síla na závaží ho urychluje směrem nahoru a zkracuje tak gumičku až do okamžiku, kdy je gumička zkrácena dostatečně, aby se přesně vyrušila s gravitační silou na závaží.

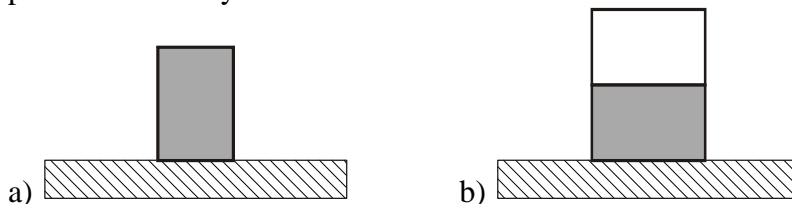
⇒ Pokud není závaží přesně v rovnovážné poloze, začne se samovolně pohybovat tak, aby se do této polohy dostalo.

Př. 5: Vysvětli, proč se po zavěšení dalšího závaží na gumičku, celá soustava rozkývá a nezastaví se v rovnovážné poloze.

Pokud přidáme na gumičku závaží, je málo prodloužená a působí na závaží nedostatečnou silou ⇒ závaží začnou zrychlovat směrem dolů a zrychlují až do chvíle, kdy se projdou rovnovážnou polohou. V rovnovážné poloze už působí na závaží nulová výsledná síla, ale závaží mají rychlost směrem dolů. O tuto rychlost může závaží připravit pouze nenulová výsledná síla působící směrem nahoru ⇒ gumička se musí prodloužit více než odpovídá rovnovážné poloze.

Závaží se zastaví pod rovnovážnou polohou ⇒ bude na něj působit výsledná síla směrem nahoru. Tato síla závaží vrátí závaží do rovnovážné polohy, ale zároveň mu udělí rychlost, kterou bude mít i v okamžiku, kdy prochází rovnovážnou polohu. Gumička se musí ještě více zkrátit a vše začíná nanovo.

Př. 6: Na stole jsou položeny kilová balení cukru (krystal). Zakresli do obrázku síly, které působí na šedě vybarvené balení.

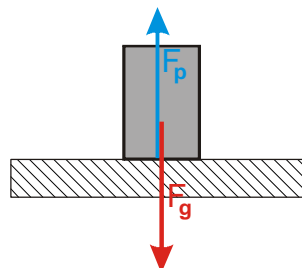


Hodně podobné jako u zavěšování závaží na závěs.

a)

Na balení působí:

- gravitační síla Země F_g směrem dolů,
- tlaková síla podložky F_p směrem nahoru.

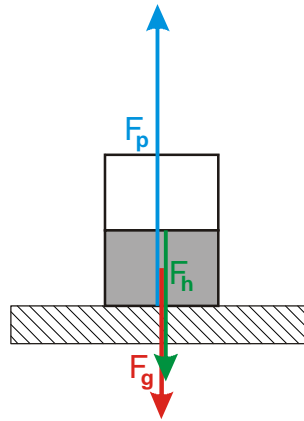


Cukr se nepohybuje ⇒ podle 1. Newtonova zákona musí být výslednice působících sil nulová ⇒ obě síly mají stejnou velikost $F_g = F_p$.

b)

Na spodní kilovku působí:

- gravitační síla Země F_g směrem dolů,
- tlaková síla podložky F_p směrem nahoru,
- tlaková síla horního balení F_h směrem dolů.



Cukr se nepohybuje \Rightarrow podle 1. Newtonova zákona musí být výslednice působících sil nulová \Rightarrow musí platit $F_g + F_h = F_p$.

Př. 7: Tvoří některá dvojice sil na obrázcích z předchozího příkladu dvojici partnerských sil z 3. Newtonova zákona.

Protože na obou obrázcích jsou nakresleny pouze síly působící na jeden předmět, nemohou tvořit dvojici partnerských sil, které musejí mít prohozenou dvojici původce-cíl.

Oba obrázky hodně připomínají obrázky u závěsů. Stejně jako u závěsu je zajímavé, že i stůl pozná jakou silou musí tlačit balení cukru nahoru, aby cukr zůstal v klidu.

Př. 8: Zkus vysvětlit, jak stůl pozná, jakou silou má podírat předměty o různé hmotnosti tak, aby přesně vyrovnal různě velké gravitační síly, které je tahají dolů. Vymysli pokus, který by mechanismus zviditelnil.

Na stole není při přidávání závaží nic vidět. Zřejmě proto, že je stejně jako provázek příliš pevný \Rightarrow potřebujeme pokládat závaží na měkčí podložku \Rightarrow zkusíme například školní houbu.

Pokud houbu postupně zatěžujeme je vidět, jak se houba deformuje \Rightarrow čím větší zatížení, tím větší deformace \Rightarrow velmi podobná situace jako u tahové síly

Prohnutí stolu můžeme zviditelnit pomocí laserového ukazovátka. Zalepíme izolepou tlačítko, aby ukazovátka neustále svítilo a připevníme ho pomocí modelíny ke stolu tak, aby se jeho stopa objevila na dobře viditelném místě stěny. Pokud si na lavici někdo sedne, její deska se prohne a stopa laserového ukazovátka se na stěně pohne i o několik centimetrů.

Pedagogická poznámka: Pokud venku svítí sluníčko a alespoň na jednu z lavic dopadá přímé světlo, můžeme prohnutí lavice zviditelnit i pomocí jednoduchého prasátka, které odráží hodinkové sklo.

- **Podložka působí na položené těleso v ustáleném stavu ve směru kolmém k jejímu povrchu silou, která je stejně velká jako gravitační síla, kterou na předmět působí Země.**
- **Různým silám, kterými podložka působí na položené těleso, odpovídá různé zdeformování podložky.**

Shrnutí: Velikost tahové (tlakové síly) je díky deformaci závěsu (podložky) přesně taková, jak je nutné k udržení předmětu v klidu.